



**TRAPANI, TRAPANI CNC
TRAPANI-FRESA / MASCHIATRICI**

**DRILLING
AND CNC DRILLING MACHINES,
DRILLING-MILLING / TAPPING
MACHINES**



Italy

09

09

TRAPANI / MASCHIATRICI
DRILLING / TAPPING MACHINES

TRAPANI/MASCHIATRICI
DRILLING/TAPPING MACHINES

ART. IMME-L20

ART. IMME-L25

ART. IMME-L30



Inversione elettronica
rotazione maschio.

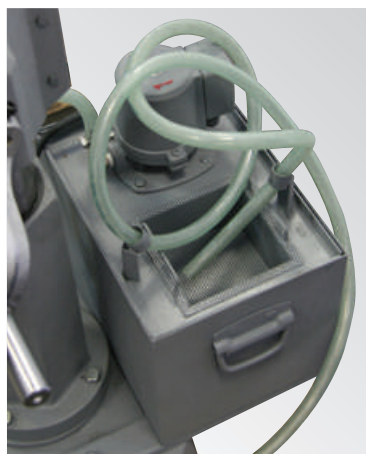
Automatic rotation
reverse control.



Lampada LED 24V.
24V LED lamp.

Piano rettificato, girevole e
completo di morsa.

Ground and swivelling
work table, complete with vice.



Impianto di refrigerazione
con serbatoio di recupero.

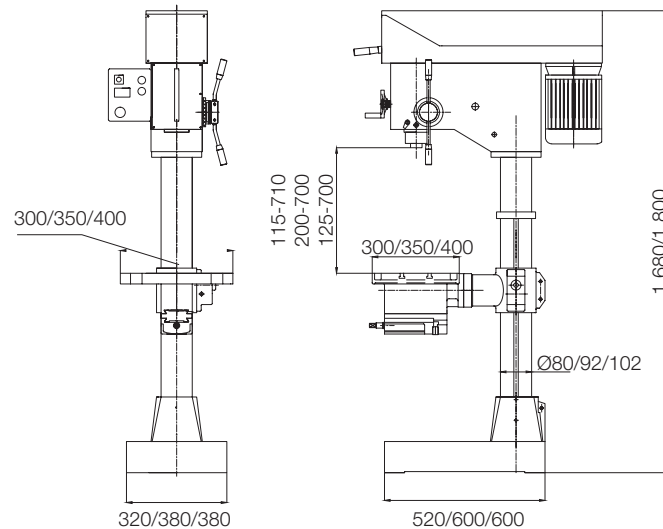
Coolant system with
coolant recovery tank.

IMME-L30

La IM EXPORT, sempre alla ricerca di migliorare i suoi prodotti, si riserva il diritto di apportare modifiche senza preavviso.
In order to renew its products, IM EXPORT reserves the right to make modifications without notice.

TRAPANI / MASCHIATRICI DRILLING / TAPPING MACHINES

DIMENSIONI / DIMENSIONS



ART.	IMME-L20	IMME-L25	IMME-L30
DATI TECNICI / TECHNICAL DATA			
Capacità foratura acciaio 40 daN/mm ² Drilling capacity in steel 40 daN/mm ²	mm 20	25	30
Capacità maschiatura acciaio 40 daN/mm ² Tapping capacity in steel 40 daN/mm ²	M 12	16	20
Attacco mandrino / Spindle taper	CM/MT 3	3	4
Corsa canotto / Quill stroke	mm 90	120	130
Velocità mandrino / Spindle speed	n. 18	18	18
Giri mandrino / Spindle speed	rpm 130÷2.200	115÷1.910	115÷1.910
Ø Colonna / Column Ø	mm 80	92	102
Ø Canotto / Quill Ø	mm 52	62	75
Dimensioni tavola porta pezzi / Worktable dimensions	mm 300x300	350x350	400x400
Dimensioni basamento / Base dimensions	mm 520x320	600x380	600x380
Distanza min tavola/mandrino / Min table/spindle distance	mm 115	200	125
Distanza max tavola/mandrino / Max table/spindle distance	mm 710	700	700
Distanza basamento/mandrino / Base/spindle distance	mm 1.250	1.270	1.240
Distanza colonna/mandrino / Column/spindle distance	mm 185	225	225
Motore trifase (50 Hz - 400V) / Three-phase motor (50 Hz - 400V)	kW 0,375 / 0,75	0,56 / 1,1	0,75 / 1,5
Altezza totale / Overall height	mm 1.680	1.800	1.800
Peso / Weight	kg 180	245	295
DOTAZIONE DI SERIE / SCOPE OF DELIVERY			
Impianto di refrigerazione / Coolant system			
Luce macchina / Machine lamp			

TRAPANI / MASCHIATRICI DRILLING / TAPPING MACHINES

TRAPANI/MASCHIATRICI DRILLING/TAPPING MACHINES



ART. IME-MP40

ART. IMME-MPT40

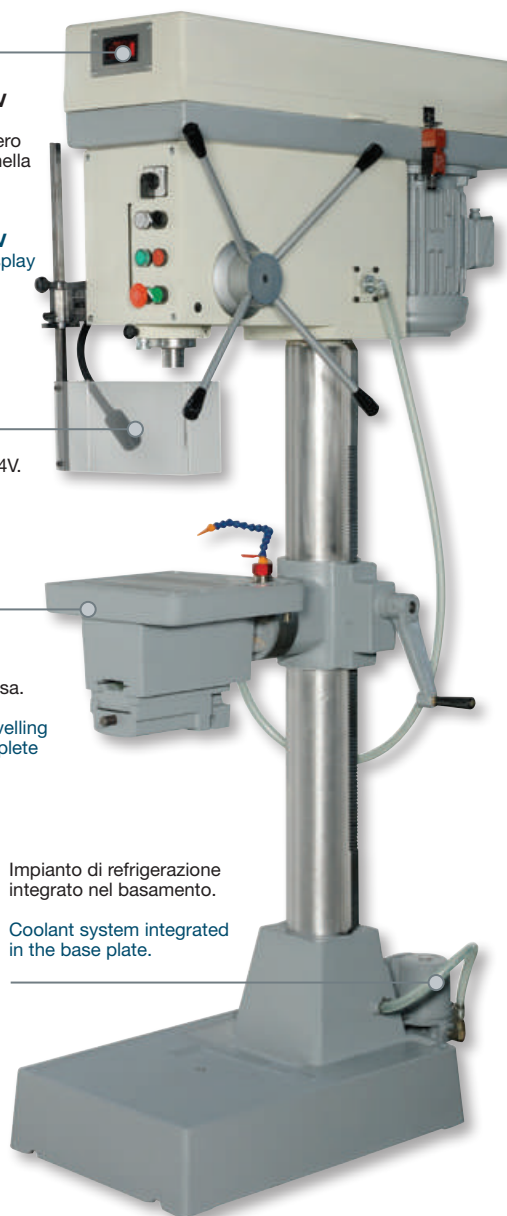
**IME-MP40EV
IMME-MPT40EV**
Visualizzatore digitale del numero di giri integrato nella struttura.

**IME-MP40EV
IMME-MPT40EV**
Digital speed display incorporated in the housing.

Lampada LED 24V.
24V LED lamp.

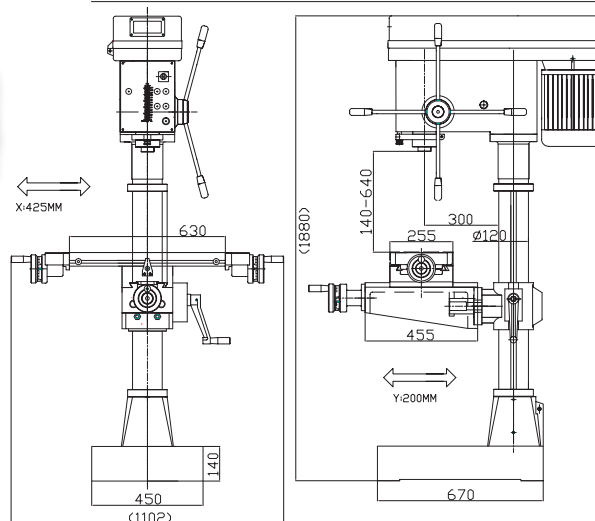
Piano rettificato, girevole e completo di morsa.
Ground and swivelling work table, complete with vice.

Impianto di refrigerazione integrato nel basamento.
Coolant system integrated in the base plate.

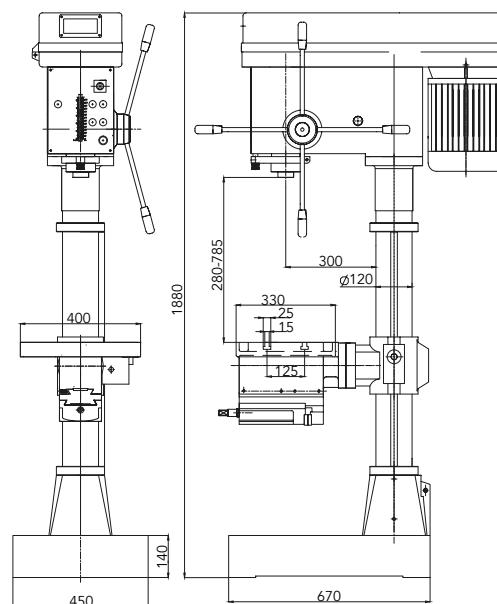


IMME-MPT40MEV

DIMENSIONI TC / DIMENSIONS TC



DIMENSIONI TM - TG / DIMENSIONS TM - TG



09



Avanzamento automatico canotto / Automatic quill feed

TG



Tavola standard (TG)
Standard table (TG)

TM



Tavola girevole con morsa 5" (TM)
5" rotary table with vice (TM)

TC



Tavola a croce (TC)
Cross table (TC)

La IM EXPORT, sempre alla ricerca di migliorare i suoi prodotti, si riserva il diritto di apportare modifiche senza preavviso.
In order to renew its products, IM EXPORT reserves the right to make modifications without notice.



TRAPANI / MASCHIATRICI DRILLING / TAPPING MACHINES

ART.		IME-MP40	IME-MP40EV	IME-MPA40
DATI TECNICI / TECHNICAL DATA				
Capacità foratura acciaio 40 daN/mm ² Drilling capacity in steel 40 daN/mm ²	mm	40	40	40
Avanzamento automatico mandrino Automatic spindle feed	mm/1'	-	-	0,06 - 0,1 - 0,2
Attacco mandrino / Spindle taper	CM/MT	4	4	4
Ø canotto / Quill Ø	mm	72	72	72
Corsa canotto / Quill stroke	mm	130	130	130
Velocità variabile / Variable speed	n.	10-Manuale Manual	2-Elettronica Electronic	10-Manuale Manual
Giri mandrino / Spindle speed	rpm	135÷1590	185÷1540	135÷1590
Ø Colonna / Column Ø	mm	120	120	120
Dimensioni tavola porta pezzi Worktable dimensions	(TG) (TM) (TC)	mm 330x400 330x400/5" Morsa/Vice 255x630	330x400 330x400/5" Morsa/Vice 255x630	330x400 330x400/5" Morsa/Vice 255x630
Corsa tavola a croce (TC) / Cross table stroke (TC)	mm	X: 425 - Y: 200 - Z: 500		
Dimensioni basamento / Base dimensions	mm	450x670	450x670	450x670
Distanze tavola/mandrino min max Min max table/spindle distances	(TG-TM) (TC)	mm 280-785 140-640	280-785 140-640	280-785 140-640
Distanza colonna/mandrino Column/spindle distance	mm	300	300	300
Motore trifase (50 Hz - 400V) Three-phase motor (50 Hz - 400V)	kW	1,1/2,2	1,1/2,2	1,1/2,2
Motore pompa refrigerante Coolant pump motor power	W	125	125	125
Dimensioni / Dimensions	mm	450x870x1.880	450x870x1.880	450x870x1.880
Peso / Weight	kg	380	380	380
DOTAZIONE DI SERIE / SCOPE OF DELIVERY				
Impianto di refrigerazione / Coolant system				
Luce macchina Led (24V) / Led machine lamp (24V)				

ART.		IMME-MPT40	IMME-MPT40EV
DATI TECNICI / TECHNICAL DATA			
Capacità foratura acciaio 40 daN/mm ² Drilling capacity in steel 40 daN/mm ²	mm	40	40
Capacità maschiatura acciaio 40 daN/mm ² Tapping capacity in steel 40 daN/mm ²	M	24	24
Attacco mandrino / Spindle taper	CM/MT	4	4
Ø Canotto / Quill Ø	mm	72	72
Corsa canotto / Quill stroke	mm	130	130
Velocità variabile / Variable speed	n.	10-Manuale/Manual	2-Elettronica/Electronic
Giri mandrino / Spindle speed	rpm	135÷1590	185÷1540
Ø Colonna / Column Ø	mm	120	120
Dimensioni tavola porta pezzi Worktable dimensions	(TG) (TM) (TC)	mm 330x400 330x400/5" Morsa/Vice 255x630	330x400 330 x 400/5" Morsa/Vice 255x630
Corsa tavola a croce (TC) / Cross table stroke (TC)	mm	X: 425 - Y: 200 - Z: 500	
Dimensioni basamento / Base dimensions	mm	450x670	450x670
Distanze tavola/mandrino min max Min max table/spindle distances	(TG-TM) (TC)	mm 280-785 140-640	280-785 140-640
Distanza colonna/mandrino Column/spindle distance	mm	300	300
Motore trifase (50 Hz - 400V) Three-phase motor (50 Hz - 400V)	kW	1,1/2,2	1,1/2,2
Motore pompa refrigerante Coolant pump motor power	W	125	125
Dimensioni / Dimensions	mm	450x870x1.880	450x870x1.880
Peso / Weight	kg	380	380
DOTAZIONE DI SERIE / SCOPE OF DELIVERY			
Impianto di refrigerazione / Coolant system			
Luce macchina Led (24V) / Led machine lamp (24V)			

La IM EXPORT, sempre alla ricerca di migliorare i suoi prodotti, si riserva il diritto di apportare modifiche senza preavviso.
In order to renew its products, IM EXPORT reserves the right to make modifications without notice.

TRAPANI / MASCHIATRICI DRILLING / TAPPING MACHINES

TRAPANI - TRAPANI/MASCHIATRICI
DRILLING MACHINES - DRILLING/TAPPING MACHINES



ART. IME-MP45

ART. IMME-MPT45



IME-MP45TGMV

Avanzamento automatico canotto.
Automatic quill feed.

Lampada LED 24V.
24V LED lamp.

Impianto di refrigerazione integrato nel basamento.
Coolant system integrated in the base plate.

Visualizzatore digitale del numero di giri integrato nella struttura.
Digital speed display incorporated in the housing.

Digital speed display incorporated in the housing.

Variatore meccanico velocità mandrino.
Mechanic al spindle speed variation device.

Mechanic al spindle speed variation device.

Lampada LED 24V.
24V LED lamp.

Piano rettificato, girevole e completo di morsa.
Ground and swivelling work table, complete with vice.

Ground and swivelling work table, complete with vice.

Impianto di refrigerazione integrato nel basamento.
Coolant system integrated in the base plate.

Coolant system integrated in the base plate.



IMME-MPT45TMMV

09



Avanzamento automatico canotto / Automatic quill feed

TG



Tavola standard (TG)
Standard table (TG)

TM



Tavola girevole con morsa 5" (TM)
5" rotary table with vice (TM)

TC

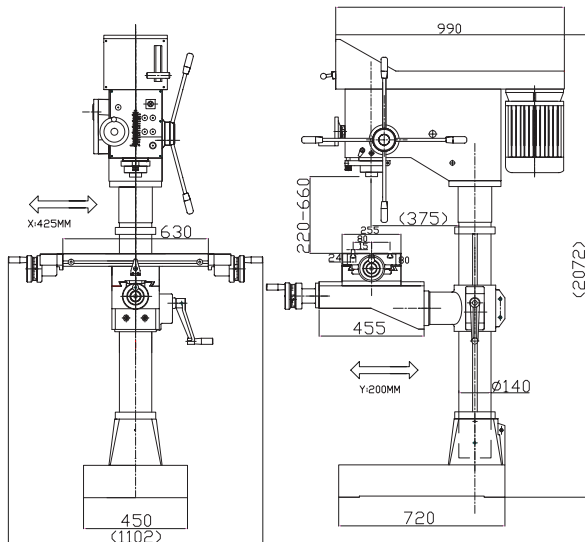


Tavola a croce (TC)
Cross table (TC)

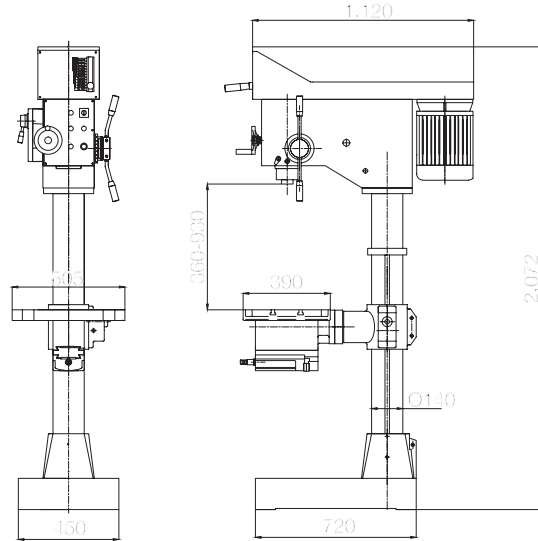
La IM EXPORT, sempre alla ricerca di migliorare i suoi prodotti, si riserva il diritto di apportare modifiche senza preavviso.
In order to renew its products, IM EXPORT reserves the right to make modifications without notice.

TRAPANI / MASCHIATRICI DRILLING / TAPPING MACHINES

DIMENSIONI TC / DIMENSIONS TC



DIMENSIONI TM - TG / DIMENSIONS TM - TG



ART.	IME		IMME		
	MP45EV	MP45MV	MPT45MV	MPT45GEV	
DATI TECNICI / TECHNICAL DATA					
Capacità foratura acciaio 40 daN/mm ² Drilling capacity in steel 40 daN/mm ²	mm	45	45	45	45
Capacità maschiatura acciaio 40 daN/mm ² Tapping capacity in steel 40 daN/mm ²	M	-	-	26	26
Avanzamento automatico mandrino Automatic spindle feed	mm/1'	0,06-0,1-0,2	0,06-0,1-0,2	-	-
Attacco mandrino / Spindle taper	CM/MT	4	4	4	4
Corsa canotto / Quill stroke	mm	130	130	130	130
Velocità variabile / Variable speed		Electronica Electronic	Manuale Manual	Manuale Manual	Electronica Electronic
Giri mandrino / Spindle speed	rpm	150÷1.500	150÷1.500	150÷1.500	70÷1.700
Ø Colonna / Column Ø	mm	140	140	140	140
Dimensioni tavola porta pezzi Worktable dimensions	(TG) (TM) (TC)	mm	390x505 390x505/5" Morsa / Vice 255x630	390x505 390x505/5" Morsa / Vice 255x630	390x505 390x505/5" Morsa / Vice 255x630
Corsa tavola a croce (TC) Cross table stroke (TC)	mm	X: 425 - Y: 200 - Z: 500			
Dimensioni basamento / Base dimensions	mm	450x720	450x720	450x720	450x720
Distanze tavola/mandrino min max Min max table/spindle distances	(TG-TM) (TC)	mm	380-840 220-660	380-840 220-660	380-840 220-660
Distanza colonna/mandrino Column/spindle distance	mm	375	375	375	375
Motore trifase (50 Hz - 400V) Three-phase motor (50 Hz - 400V)	kW	1,5/3,0	1,5/3,0	1,5/3,0	1,5/3,0
Motore pompa refrigerante Coolant pump motor power	W	125	125	125	125
Dimensioni / Dimensions	mm	450x1.120x2.070	450x1.120x2.070	450x1.120x2.070	450x1.120x2.070
Peso / Weight	kg	550	550	550	550
DOTAZIONE DI SERIE / SCOPE OF DELIVERY					
Impianto di refrigerazione / Coolant system					
Luce macchina Led (24V) / Led machine lamp (24V)					

La IM EXPORT, sempre alla ricerca di migliorare i suoi prodotti, si riserva il diritto di apportare modifiche senza preavviso.
In order to renew its products, IM EXPORT reserves the right to make modifications without notice.

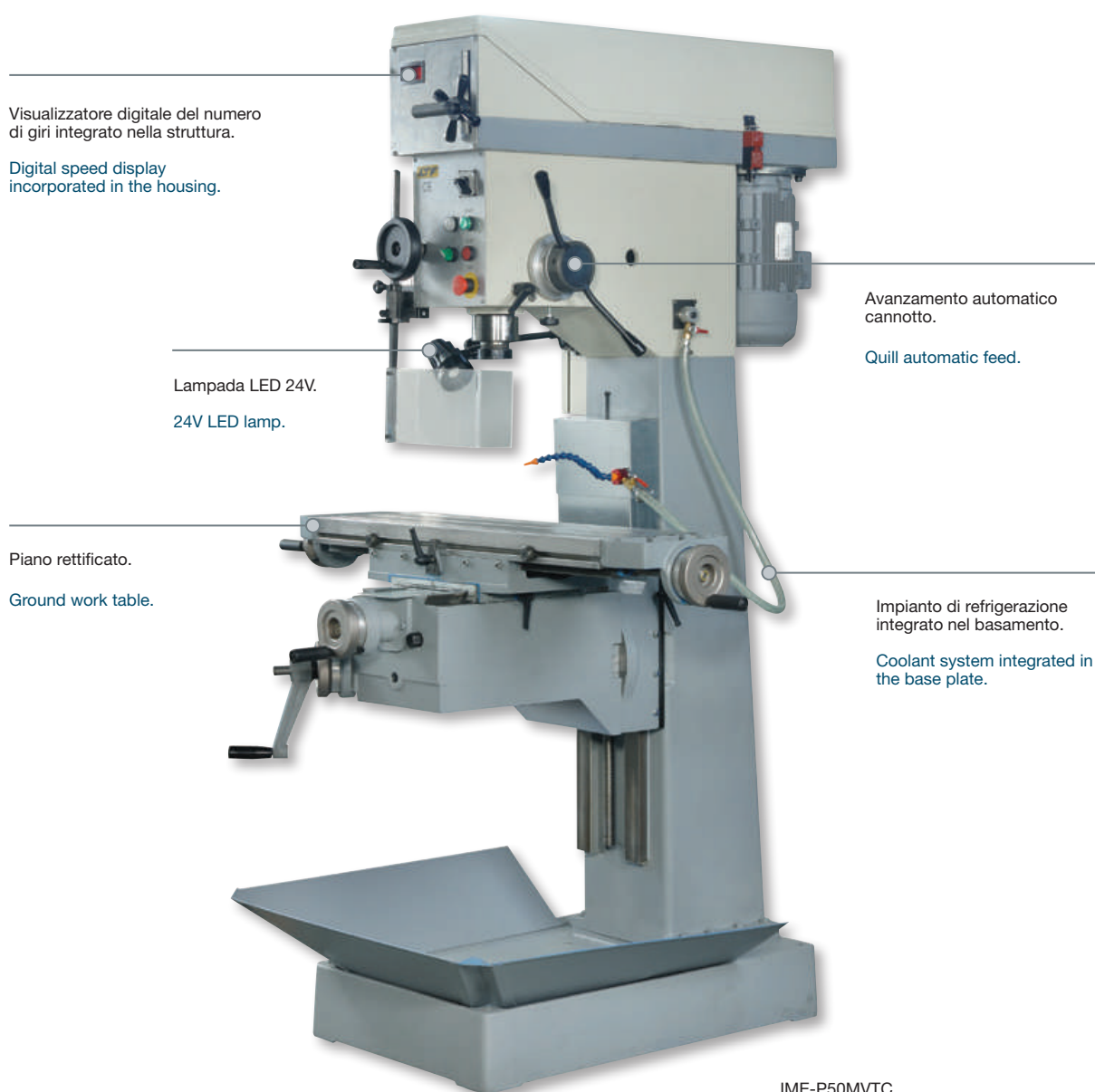
TRAPANI FRESA DRILLING MILLING MACHINES

TRAPANI FRESA DRILLING MILLING MACHINES



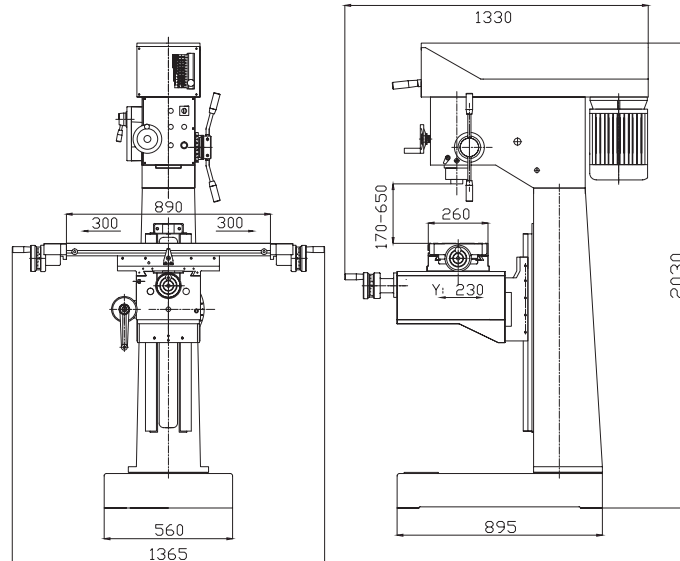
ART. IME-P50MVTC

- Trapano concepito per soddisfare le più svariate esigenze del cliente.
- Macchina robusta, affidabile e precisa completa di tavola a croce, impianto di illuminazione e di refrigerazione.
- Avanzamento automatico del canotto a mezzo ingranaggi rettificati e temperati.
- Variatore meccanico delle velocità del mandrino.
- Collaudo secondo le norme ISO 2773.
- Drilling machine that satisfies any customer requirement.
- Sturdy, reliable and accurate construction, these machines are provided with cross table, built-in work light and cooling system.
- Quill automatic feed through grounded and hardened gears.
- Mechanical spindle speed variation device.
- Testing according to ISO 2773 standards.



TRAPANI FRESA DRILLING MILLING MACHINES

DIMENSIONI / DIMENSIONS



ART.	IME-P50MVTC	
DATI TECNICI / TECHNICAL DATA		
Capacità foratura acciaio 40 daN/mm ² Drilling capacity in steel 40 daN/mm ²	mm	50
Avanzamento automatico mandrino / Automatic spindle feed	mm/1'	0,06-0,1-0,2
Attacco mandrino / Spindle taper	CM/MT	4
Ø Cannotto / Quill Ø	mm	72
Corsa cannotto / Quill stroke	mm	130
Velocità variabile / Variable speed		Manuale / Manual
Giri mandrino / Spindle speed	rpm	150÷1500
Colonna / Column	mm	Prismatica / Prismatic
Dimensioni tavola porta pezzi / Worktable dimensions	mm	890x260
Dimensioni basamento / Base dimensions	mm	560x895
Distanza colonna/mandrino / Column/spindle distance	mm	245
Motore trifase (50 Hz - 400V) / Three-phase motor (50 Hz - 400V)	kW	1,5 / 3,0
Motore pompa refrigerante / Coolant pump motor power	W	125
Dimensioni / Dimensions	mm	1.365x1.330x2.030
Peso / Weight	kg	850
DOTAZIONE DI SERIE / SCOPE OF DELIVERY		
Impianto di refrigerazione / Coolant system		
Luce macchina Led (24V) / Led machine lamp (24V)		

ART.	ACCESSORI OPZIONALI OPTIONAL ACCESSORIES
IMME-SUPT	Supporto telescopico colonna / Telescopic column support
338 4020	Visualizzatore di quote / Digital readout
338 4127	Riga di misurazione asse y / Measurement line of the y axis
338 4172	Riga di misurazione asse x / Measurement line of the x axis
335 2025	Motorizzazione asse y / Motorization of the y axis
335 2029	Motorizzazione asse x / Motorization of the x axis

TRAPANI FRESA / MASCHIATRICI DRILLING MILLING MACHINE

TRAPANI FRESA/MASCHIATRICI DRILLING MILLING/TAPPING MACHINES



ART. IMME-P50ATC

- Trapani-Fresa/Maschiatrici concepiti per soddisfare le più svariate esigenze del cliente.
- Macchina robusta, affidabile e precisa completa di tavola a croce, impianto di illuminazione e di refrigerazione.
- La variazione elettronica degli avanzamenti consente, mediante motore BRUSHLESS, di variare in modo continuo la velocità di avanzamento del mandrino anche in fase di lavorazione e conseguentemente permette di scegliere una velocità ottimale in funzione del materiale da lavorare e dal tipo di usura dell'utensile.
- La macchina è dotata di un cambio velocità a mezzo pulegge coniche ed un cambio volata/ritardo ad ingranaggi rettificati, temperati in bagno d'olio.
- L'articolo IMME-PVE50ATC alle caratteristiche del modello IMME-P50ATC, aggiunge la variazione elettronica della velocità del mandrino mediante un inverter elettronico che pilota un motore servo-ventilato adatto alle alte frequenze. Il motore di questo tipo, abbinato al gruppo volata/ritardo, trasmette una notevole coppia al mandrino che permette di ottenere nel giro di qualche secondo il passaggio dalla minima alla massima velocità di gamma. Anche questa variazione può essere effettuata durante la lavorazione.
- Collaudo secondo le norme ISO 2773.

ART. IMME-PVE50ATC

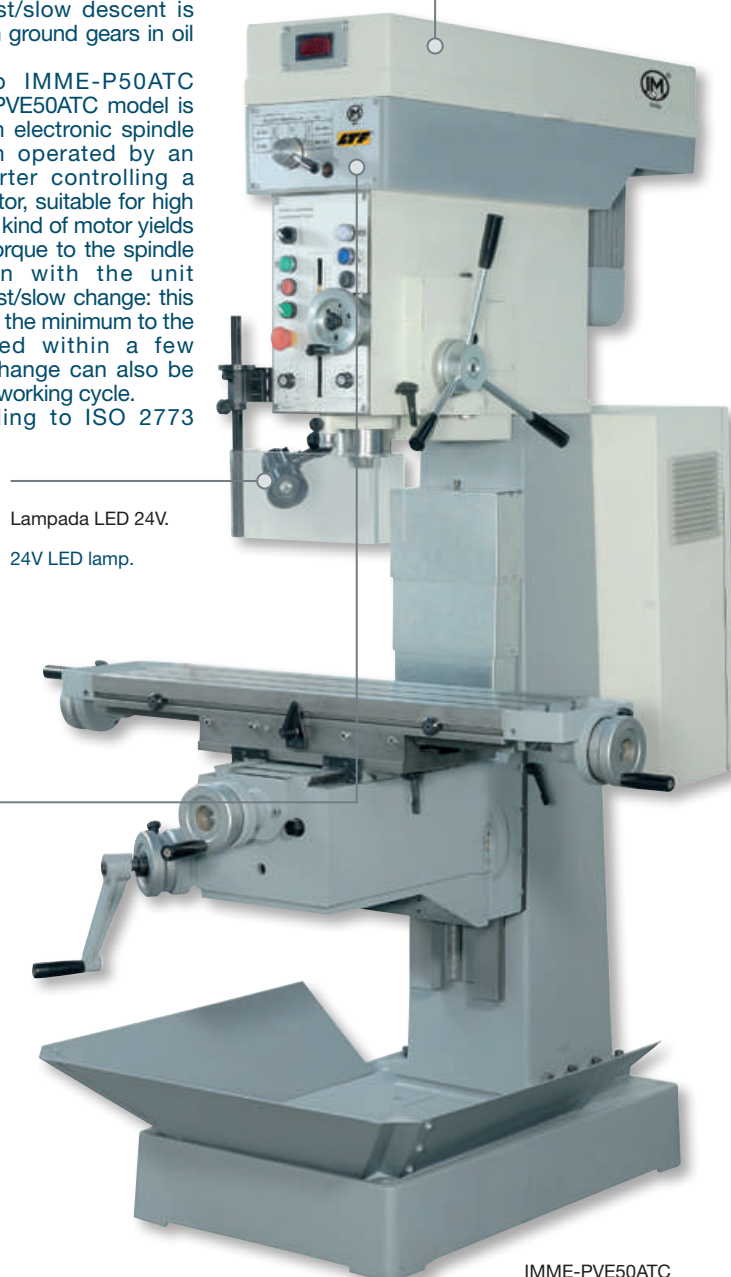
- Drilling/tapping machines that satisfies any customer requirement.
- Sturdy, reliable and accurate construction, these machines are provided with cross table, built-in work light and cooling system.
- The electronic feed variation device allows to change continuously the spindle feed speed, through a BRUSHLESS motor, even during the working cycle. This enables to choose an optimal feed speed depending on the type of the material to be processed and on the tool wear level.
- The machine is provided with a speed change device through tapered belts, while the switch between the fast/slow descent is achieved through ground gears in oil bath.
- In addition to IMME-P50ATC features, IMME-PVE50ATC model is provided with an electronic spindle speed variation operated by an electronic inverter controlling a servo-cooled motor, suitable for high frequencies. This kind of motor yields a considerable torque to the spindle in combination with the unit controlling the fast/slow change: this allows to go from the minimum to the maximum speed within a few seconds. This change can also be made during the working cycle.
- Testing according to ISO 2773 standards.

Potente motore brushless

- Marcia silenziosa
- Andamento costante della coppia in tutta la gamma di velocità.

Powerful brushless motor

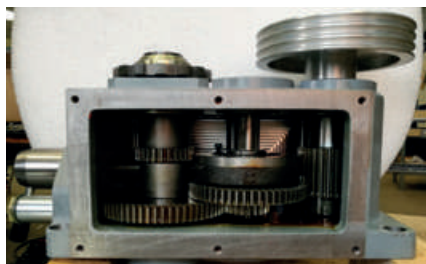
- Smooth action
- Virtually constant torque over the entire speed range.



Lampada LED 24V.
24V LED lamp.

Scatola ingranaggi in bagno d'olio.

Gears in oil bath.

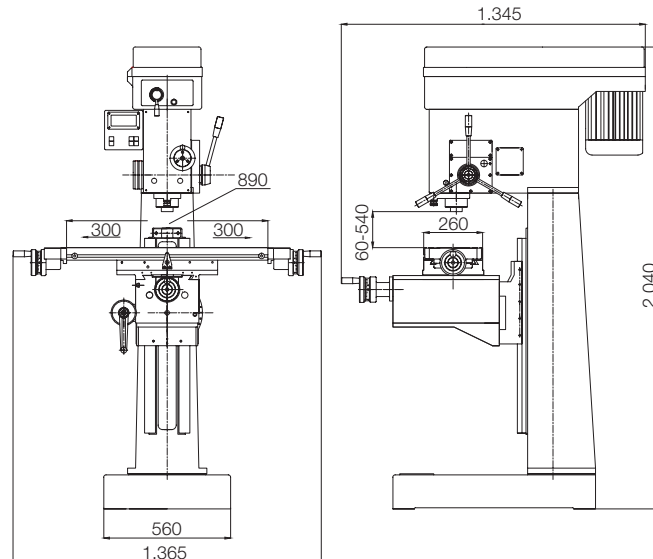


IMME-PVE50ATC

La IM EXPORT, sempre alla ricerca di migliorare i suoi prodotti, si riserva il diritto di apportare modifiche senza preavviso.
In order to renew its products, IM EXPORT reserves the right to make modifications without notice.

TRAPANI FRESA / MASCHIATRICI DRILLING MILLING MACHINE

DIMENSIONI / DIMENSIONS



ART.		IMME-P50ATC	IMME-PVE50ATC
DATI TECNICI / TECHNICAL DATA			
Capacità foratura acciaio 40 daN/mm ² Drilling capacity in steel 40 daN/mm ²	mm	50	50
Capacità maschiatura acciaio 40 daN/mm ² Tapping capacity in steel 40 daN/mm ²	M	30	30
Avanzamento automatico mandrino / Automatic spindle feed	mm/1'	7÷400	7÷400
Attacco mandrino / Spindle taper	CM/MT	4	4
Corsa canotto / Quill stroke	mm	200	200
Ø Canotto / Quill Ø	mm	80	80
Velocità / Speed	n.	Manuale / Manual	Elettronica / Electronic
Giri mandrino / Spindle speed	rpm	54÷1.650	50÷3.000
Colonna / Column		Prismatica / Prismatic	Prismatica / Prismatic
Dimensioni tavola porta pezzi / Worktable dimensions	mm	890x260	890x260
Scanalatura a T / T slot	mm	14	14
Corsa longitudinale / Longitudinal stroke	mm	600	600
Corsa trasversale / Transverse stroke	mm	230	230
Dimensioni basamento / Base dimensions	mm	560x890	560x890
Distanza min. tavola/mandrino / Min table/spindle distance	mm	60	60
Distanza max tavola/mandrino / Max table/spindle distance	mm	540	540
Motore trifase (50 Hz - 400V) / Three-phase motor (50 Hz - 400V)	kW	3	3
Motore pompa refrigerante / Coolant pump motor power	W	125	125
Dimensioni / Dimensions	mm	1.365x1.345x2.040	1.365x1.345x2.040
Peso / Weight	kg	850	850
DOTAZIONE DI SERIE / SCOPE OF DELIVERY			
Impianto di refrigerazione / Coolant system			
Luce macchina Led (24V) / Led machine lamp (24V)			
Scatola cambio velocità in bagno d'olio Speed shift box in oil bath			

ART.	ACCESSORI OPZIONALI OPTIONAL ACCESSORIES
IMME-SUPT	Supporto telescopico colonna / Telescopic column support
338 4020	Visualizzatore di quote / Digital readout
338 4127	Riga di misurazione asse y / Measurement line of the y axis
338 4172	Riga di misurazione asse x / Measurement line of the x axis
335 2025	Motorizzazione asse y / Motorization of the y axis
335 2029	Motorizzazione asse x / Motorization of the x axis

La IM EXPORT, sempre alla ricerca di migliorare i suoi prodotti, si riserva il diritto di apportare modifiche senza preavviso.
In order to renew its products, IM EXPORT reserves the right to make modifications without notice.

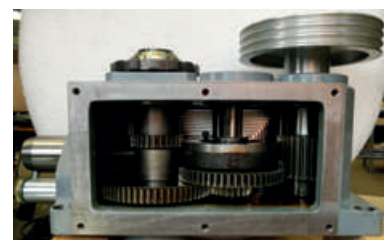
TRAPANI / MASCHIATRICI DRILLING / TAPPING MACHINES

TRAPANO/MASCHIATRICE SERIE CNC CNC DRILLING/TAPPING MACHINE

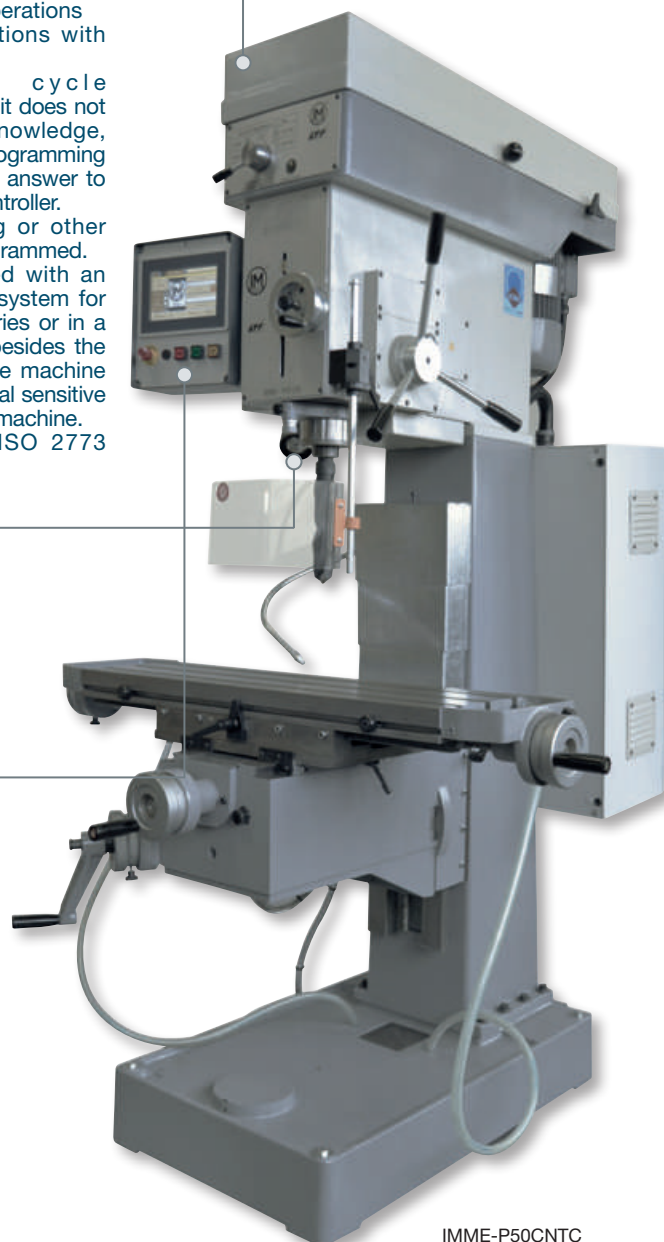


ART. IMME-P50CNTC

- Costruzione robusta e accurata che permette di eseguire lavorazioni anche gravose mantenendo inalterata la precisione delle lavorazioni.
- La variazione elettronica degli avanzamenti consente, mediante motore BRUSHLESS, di variare in modo continuo la velocità di avanzamento del mandrino anche in fase di lavorazione e conseguentemente permette di scegliere una velocità ottimale in funzione del materiale da lavorare e dal tipo di usura dell'utensile.
- Trapano / Maschiatrice completamente automatico in grado di eseguire una vasta gamma di cicli di lavoro come:
 - ciclo di foratura con scarico e rompi truciolo
 - ciclo di foratura doppia con scarico e rompi truciolo
 - ciclo di maschiatura destra e sinistra
 - ciclo di foratura e maschiatura con punta maschio.
- La programmazione di questi cicli di lavoro è semplice e non necessita di particolari conoscenze, infatti una volta scelto il tipo di programmazione basta rispondere alle domande proposte dal controllino.
- Si possono programmare tempi di pausa per lamature o altro.
- La macchina dispone di un sistema di lettura a righe ottiche per poter eseguire forature/maschiature in linea o in una circonferenza, tutto questo lasciando invariata la possibilità di eseguirle in modo sensitivo.
- Collaudo secondo le norme ISO 2773.
- Sturdy and accurate construction which allows to perform heavy-duty works with precision.
- The electronic feed variation device allows to change continuously the spindle feed speed, through a BRUSHLESS motor, even during the working cycle. This enables to choose an optimal feed speed depending on the type of the material to be processed and on the tool wear level.
- Completely automatic drilling/tapping machine suitable to perform a wide range of works as:
 - drilling operations with chip break and removal
 - double drilling operations with chip break and removal
 - right and left tapping operations
 - drilling/tapping operations with drill bits/taps.
- Above-mentioned cycle programming is easy and it does not require any particular knowledge, since, once the type of programming is chosen, it is enough to answer to questions given by the controller.
- Pause cycles for rolling or other functions can also be programmed.
- The machine is provided with an optical scale measuring system for drilling and tapping in series or in a circumference. Anyway, besides the mentioned operations, the machine can be used as a traditional sensitive manual drilling or tapping machine.
- Testing according to ISO 2773 standards.



Scatola ingranaggi in bagno d'olio.
Gears in oil bath.



Lampada LED 24V.
24V LED lamp.

ART. IMME-P50CNTC4.0

Macchina completa di software per l'INDUSTRIA 4.0
Machine complete with software for the INDUSTRY 4.0

Pannello di controllo.
Control panel.

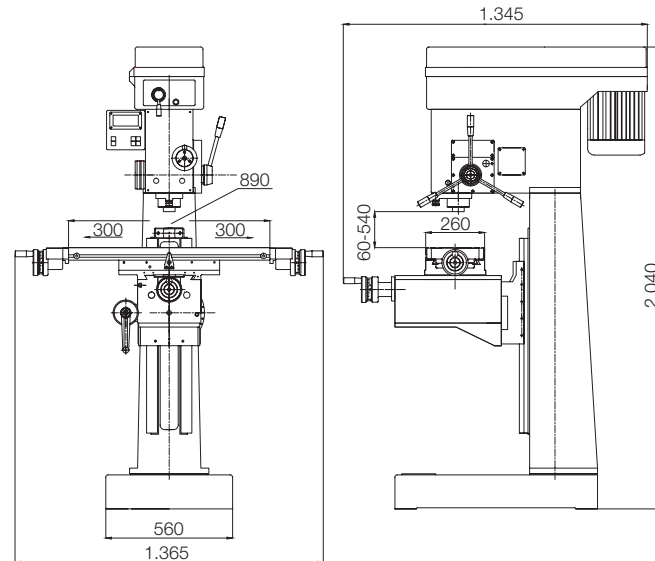


IMME-P50CNTC

La IM EXPORT, sempre alla ricerca di migliorare i suoi prodotti, si riserva il diritto di apportare modifiche senza preavviso.
In order to renew its products, IM EXPORT reserves the right to make modifications without notice.

TRAPANI / MASCHIATRICI DRILLING / TAPPING MACHINES

DIMENSIONI / DIMENSIONS



ART.	IMME-P50CNTC	
DATI TECNICI / TECHNICAL DATA		
Capacità foratura acciaio 40 daN/mm ² Drilling capacity in steel 40 daN/mm ²	mm	45
Capacità maschiatura acciaio 40 daN/mm ² Tapping capacity in steel 40 daN/mm ²	M	26
Avanzamenti automatico mandrino Automatic spindle feed	mm/1'	120÷4.000
Attacco mandrino / Spindle taper	CM/MT	4
Corsa canotto / Quill stroke	mm	200
Ø canotto / Quill Ø	mm	80
Velocità / Speed	Elettronica / Electronic	
Giri mandrino / Spindle speed	rpm	50÷3.000
Colonna / Column	Prismatica / Prismatic	
Dimensioni tavola porta pezzi / Worktable dimensions	mm	890x260
Scanalatura a T / T slot	mm	14
Corsa longitudinale / Longitudinal stroke	mm	600
Corsa trasversale / Transverse stroke	mm	230
Dimensioni basamento / Base dimensions	mm	560x890
Distanza min. tavola/mandrino Min table/spindle distance	mm	60
Distanza max tavola/mandrino Max table/spindle distance	mm	540
Motore trifase (50 Hz - 400V) / Three-phase motor (50 Hz - 400V)	kW	3
Motore pompa refrigerante / Coolant pump motor power	W	125
Dimensioni / Dimensions	mm	1.365x1.345x2.040
Peso / Weight	kg	850
DOTAZIONE DI SERIE / SCOPE OF DELIVERY		
Impianto di refrigerazione / Coolant system		
Luce macchina Led (24V) / Led machine lamp (24V)		
Scatola cambio velocità in bagno d'olio Speed shift box in oil bath		

ART.	ACCESSORI OPZIONALI OPTIONAL ACCESSORIES
IMME-SUPT	Supporto telescopico colonna / Telescopic column support
335 2025	Motorizzazione asse y / Motorization of the y axis
335 2029	Motorizzazione asse x / Motorization of the x axis

La IM EXPORT, sempre alla ricerca di migliorare i suoi prodotti, si riserva il diritto di apportare modifiche senza preavviso.
In order to renew its products, IM EXPORT reserves the right to make modifications without notice.

TRAPANO FRESA / MASCHIATRICE DRILLING MILLING / TAPPING MACHINE

TRAPANO FRESA/MASCHIATRICE SERIE CNC CNC DRILLING MILLING/TAPPING MACHINE

NEW



ART. IMME-P45CNC

- Trapano Fresa/Maschiatrice concepito per soddisfare le più svariate esigenze del cliente.
- Macchina robusta, affidabile e precisa completa di tavola a croce, impianto di illuminazione e di refrigerazione.
- Avanzamento del canotto a mezzo motore BRUSHLESS.
- Servo Drive con trasmissione diretta alle viti a ricircolo di sfere assi x e y.
- Variazione elettronica delle velocità del mandrino.
- La macchina viene fornita completa di riparo della tavola.
- Collaudo secondo le norme ISO 2773.
- Drilling Milling/Tapping machine that satisfies any customer requirement.
- Sturdy, reliable and accurate construction, these machines are provided with cross table, built-in work light and cooling system.
- Quill feed through BRUSHLESS engine.
- Servo Drive control of ball screws for x and y axes.
- Mechanical spindle speed variation device.
- The machine is supplied complete with table guard.
- Testing according to ISO 2773 standards.

Scatola ingranaggi
in bagno d'olio.

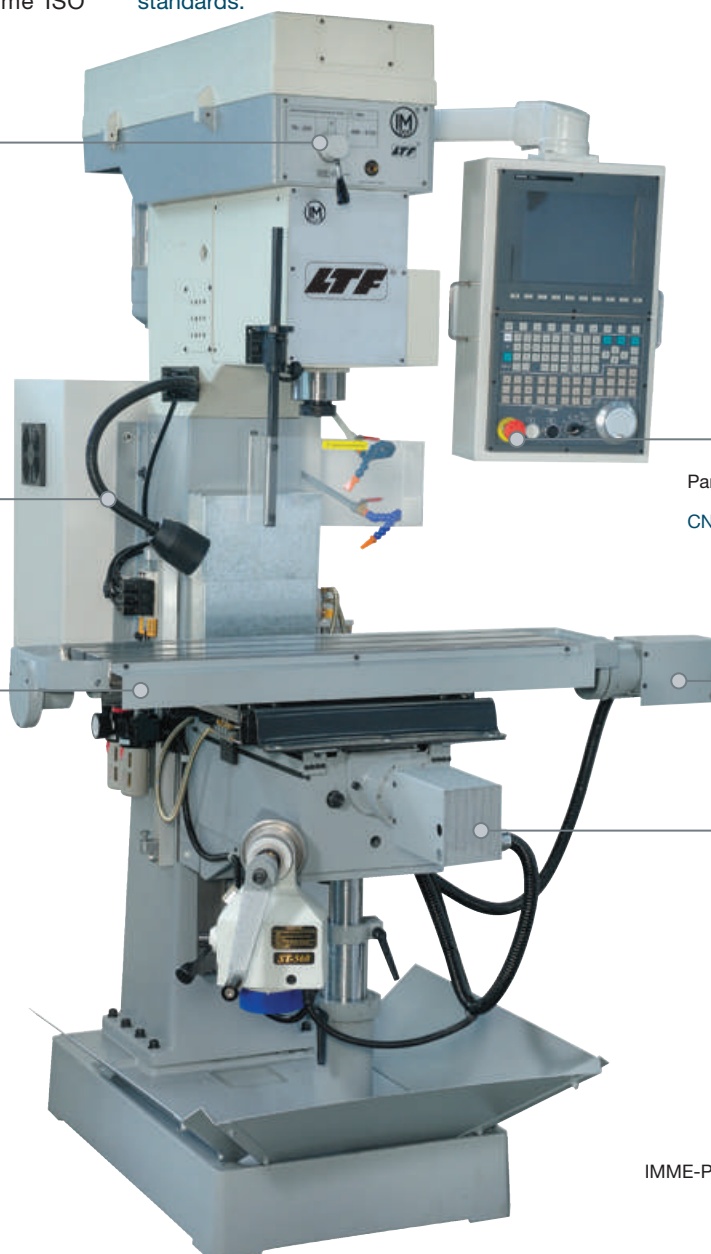
Gears in oil bath.

Lampada LED 24V.
24V LED lamp.

Piano rettificato.
Ground work table.

Pannello di controllo CNC.
CNC control panel.

Motori BRUSHLESS.
BRUSHLESS motors.



IMME-P45CNC

La IM EXPORT, sempre alla ricerca di migliorare i suoi prodotti, si riserva il diritto di apportare modifiche senza preavviso.
In order to renew its products, IM EXPORT reserves the right to make modifications without notice.



TRAPANO FRESA / MASCHIATRICE DRILLING MILLING / TAPPING MACHINE

ART.		IMME-P45CNC	
DATI TECNICI / TECHNICAL DATA			
Capacità foratura acciaio 40 daN/mm ² Drilling capacity in steel 40 daN/mm ²	mm		45
Capacità di maschiatura acciaio 40 daN/mm ² Tapping capacity in steel 40 daN/mm ²	M		26
Avanzamento mandrino / Spindle feed	kW		0,75 Servomotore con cinghia / Servo motor with belt
Attacco mandrino / Spindle taper	CM/MT		4
Ø Cannotto / Quill Ø	mm		72
Corsa cannotto / Quill stroke	mm		120
Velocità variabile / Variable speed			Elettronico / Electronic
Giri mandrino / Spindle speed	(H) (L)	rpm	430-1720 70-280
Colonna / Column			Prismatica / Prismatic
Dimensioni tavola porta pezzi / Worktable dimensions	mm		260x890
Dimensioni basamento / Base dimensions	mm		560x890
Motore trifase (50 Hz - 400V) Three-phase motor (50 Hz - 400V)	kW		2,2
Motore pompa refrigerante / Coolant pump motor power	W		125
Dimensioni / Dimensions	mm		1.365x1.330x2.030
Peso / Weight	kg		850
Sistema di controllo CNC / CNC Control System			Syntec
Tavola a croce Cross Table Move	X		0,75 Servomotore con vite a sfera Servo Motor with Ball Screw
	Y	kW	0,75 Servomotore con vite a sfera Servo Motor with Ball Screw
	Z		Sollevamento motorizzato Power Lifting
Corse tavola Table Travel	X		440
	Y	mm	200
	Z		480
Distanza min. tavola/mandrino Min table/spindle distance	mm		170
Distanza max tavola/mandrino Max table/spindle distance	mm		650
DOTAZIONE DI SERIE / SCOPE OF DELIVERY			
Impianto di refrigerazione / Coolant system			
Luce macchina Led (24V) / Led machine lamp (24V)			